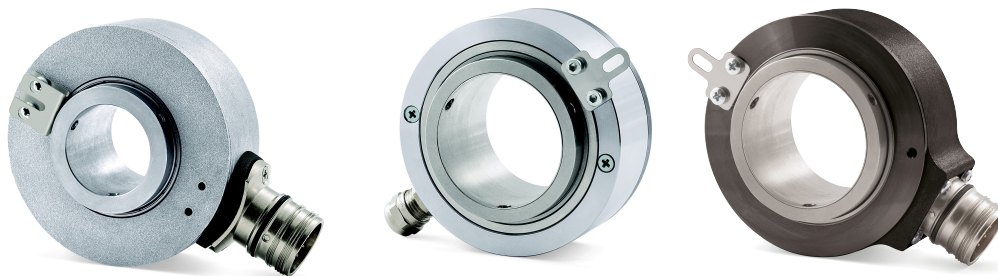




More info at [www.lika.biz](http://www.lika.biz)



**Warning:** encoders having order code ending with "/Sxxx" may have mechanical and electrical characteristics different from standard and be supplied with additional documentation for special connections (Technical Info).  
**Attenzione:** gli encoder con codice di ordinazione finale "/Sxxx" possono avere caratteristiche meccaniche ed elettriche diverse dallo standard ed essere provvisti di documentazione aggiuntiva per cablaggi speciali (Technical Info).  
**Achtung:** Geräte, deren Bestellschlüssel mit der Kennung /Sxxx enden, können in ihren mech. und elektr. Eigenschaften vom Standard abweichen. Diese werden daher mit einer ergänzenden Dokumentation ausgeliefert (Technical Info).  
**Atención:** los encoders con código de pedido acabado en "/Sxxx" pueden tener características mecánicas y eléctricas diferentes a las básicas y documentación adicional relativa a conexiones especiales (Technical Info).  
**Attention:** les codeurs avec code de commande terminant en "/Sxxx" peuvent avoir des caractéristiques mécaniques et électriques différents du standard et documentation additionnelle pour les câblages spéciaux (Technical Info).

EN	Mounting instructions
	<ul style="list-style-type: none"> <li>Insert the BR2 type reducing sleeve 1 (if supplied) into the encoder shaft (fixing holes 2 have to match);</li> <li>mount the encoder on the motor shaft;</li> <li>make sure the anti-rotation pin 3 (tempered pin) is inserted properly into the fixing plate 4;</li> <li>fix the encoder shaft by tightening the three grub screws 2 (3 x M4).</li> </ul>

IT	Istruzioni di montaggio
	<ul style="list-style-type: none"> <li>Inserire la boccia di riduzione BR2 1 (se fornita) nell'albero encoder (i fori di fissaggio 2 devono combaciare);</li> <li>inserire l'encoder sull'albero del motore;</li> <li>assicurarsi che il pin antirrotazione 3 (spina temprata) sia inserito nella molla di fissaggio 4;</li> <li>fissare l'albero encoder tramite i tre grani 2 previsti sull'albero (3 x M4).</li> </ul>

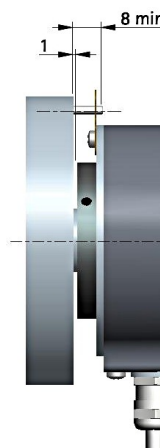
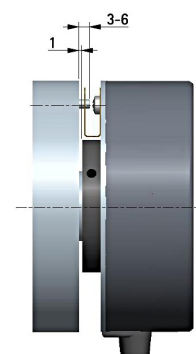
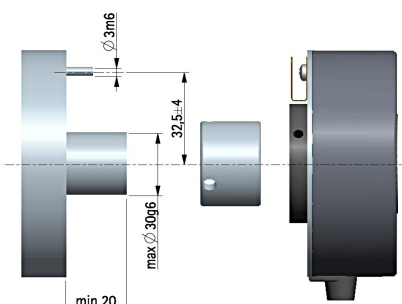
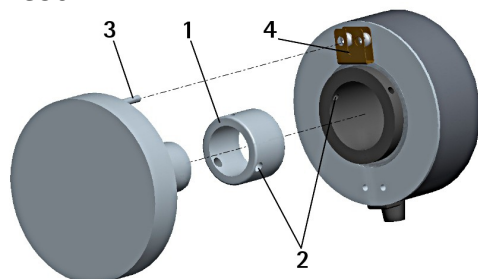
DE	Montagehinweise
	<ul style="list-style-type: none"> <li>Reduzierhülse Typ BR2 1 (wenn erforderlich) in die Hohlwelle einsetzen. Die Bohrungen für die Fixierschrauben 2 müssen übereinstimmen;</li> <li>den Geber auf die Motorwelle montieren;</li> <li>der (gehärtete) Stift 3 für die Verdrehsicherung muß korrekt in die Verdrehsstütze 4 eingreifen;</li> <li>die Hohlwelle kann jetzt durch Anziehen der drei Gewindestifte 2 (3 x M4) fixiert werden.</li> </ul>

ES	Instrucciones de montaje
	<ul style="list-style-type: none"> <li>Insertar el manguito reductor BR2 1 (si se suministra) en el eje del encoder (los orificios de fijación 2 deben quedar alineados);</li> <li>montar el encoder en el eje del motor;</li> <li>asegurarse de que el pin antirotación 3 (pasador templado) queda insertado en la placa de fijación 4;</li> <li>fijar el eje del encoder mediante los tres tornillos previstos 2 (3 x M4).</li> </ul>

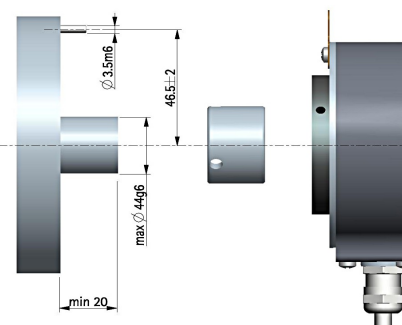
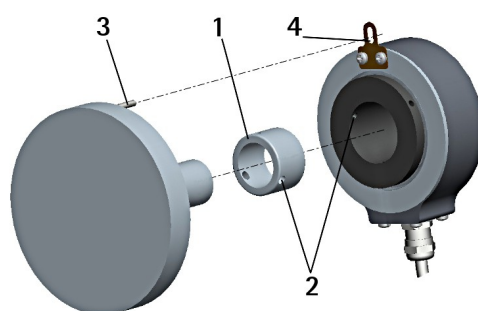
FR	Instructions de montage
	<ul style="list-style-type: none"> <li>Introduire la douille de réduction type BR2 1 (si fournie) à l'intérieur de l'arbre codeur (les trous de fixation 2 doivent coïncider parfaitement);</li> <li>monter le codeur sur l'arbre du moteur;</li> <li>s'assurer que le pivot antirrotation 3 (goupille durcie) soit inséré sur la plaquette de fixation 4;</li> <li>fixer le codeur au moyen des trois boulons sans tête 2 prévus au niveau de l'arbre (3 x M4).</li> </ul>



## C80



## C81 - C82



Electrical connections									
Signals	A	/A	B	/B	0	/0	+Vdc *	0Vdc	Shield
ABO outputs (5-wire 15 type cable)	Brown Marrone Braun Marrón Marron	-	Blue Blu Blau Azul Bleu	-	White Bianco Weiß Blanco Blanc	-	Red Rosso Rot Rojo Rouge	Black Nero Schwarz Negro Noir	Shield Schermo Schirm Malla Blindage
EDE 9-pin	1	2	3	4	5	6	8	9	Case
M23 12-pin	1	2	3	4	5	6	7	8	Case
ABO, /ABO outputs (8-wire 18 type cable)	Yellow Giallo Gelb Amarillo Jaune	Blue Blu Blau Azul Bleu	Green Verde Grün Verde Vert	Orange Arancione Orange Anaranjado Orange	White Bianco Weiß Blanco Blanc	Grey Grigio Grau Gris Gris	Red Rosso Rot Rojo Rouge	Black Nero Schwarz Negro Noir	Shield Schermo Schirm Malla Blindage

Installation has to be carried out with power supply disconnected.  
 L'installazione deve essere eseguita in assenza di tensione.  
 Der Anschluss darf nur bei ausgeschalteter Versorgungsspannung erfolgen.  
 La instalación sólo debe ser efectuada en ausencia total de tensión.  
 Le montage du dispositif doit être effectué en absence totale de tension.

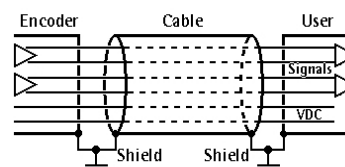
## Connector type

male frontal side  
maschio lato contatti  
Aufsicht Stiftseite  
macho lado contactos  
mâle côté contacts

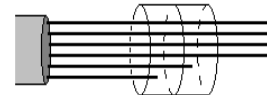
EDE 9-pin	M23 12-pin

\* See the order code.

E.g. C80-L-1000ZC1... +Vdc= +5Vdc ±5%



Wires not used must be cut at different lengths and insulated singularly



Safety	EN
<ul style="list-style-type: none"> <li>Always adhere to the professional safety and accident prevention regulations applicable to your country during device installation and operation;</li> <li>Installation has to be carried out by qualified personnel only, with power supply disconnected and stationary mechanical parts;</li> <li>The encoder must be used only for the purpose appropriate to its design: use for purposes other than those for which it has been designed could result in serious personal and/or the environment damage;</li> <li>High current, voltage and moving mechanical parts can cause serious or fatal injury;</li> <li>Warning! Do not use in explosive or flammable areas;</li> <li>Failure to comply with these precautions or with specific warnings elsewhere in this manual violates safety standards of design, manufacture, and intended use of the equipment;</li> <li>Lika Electronic assumes no liability for the customer's failure to comply with these requirements.</li> </ul>	
Electrical safety	
<ul style="list-style-type: none"> <li>Turn OFF power supply before connecting the device;</li> <li>connect according to explanation in the "Electrical connections" section;</li> <li>wires of output signals which are not used must be insulated singularly;</li> <li>in compliance with 2014/30/EU norm on electromagnetic compatibility, following precautions must be taken: <ul style="list-style-type: none"> <li>before handling and installing the equipment, discharge electrical charge from your body and tools which may come in touch with the device;</li> <li>power supply must be stabilized without noise; install EMC filters on device power supply if needed;</li> <li>always use shielded cables (twisted pair cables whenever possible);</li> <li>avoid cables runs longer than necessary;</li> <li>avoid running the signal cable near high voltage power cables;</li> <li>mount the device as far as possible from any capacitive or inductive noise source; shield the device from noise source if needed;</li> <li>to guarantee a correct working of the device, avoid using strong magnets on or near by the unit;</li> <li>minimize noise by connecting the shield and/or the connector housing and/or the frame to ground. Make sure that ground is not affected by noise. The connection point to ground can be situated both on the device side and on user's side. The best solution to minimize the interference must be carried out by the user.</li> </ul> </li> </ul>	
Mechanical safety	
<ul style="list-style-type: none"> <li>Install the device following strictly the information in the "Mounting instructions" section;</li> <li>mechanical installation has to be carried out with stationary mechanical parts;</li> <li>do not disassemble the device;</li> <li>do not tool the device or its shaft;</li> <li>delicate electronic equipment: handle with care; do not subject the device and the shaft to knocks or shocks;</li> <li>respect the environmental characteristics of the product.</li> </ul>	

Sicherheitshinweise	DE
<ul style="list-style-type: none"> <li>Während der Installation und des Betriebes müssen alle allgemeinen, sowie länderspezifischen und anwendungsspezifischen Sicherheitsbestimmungen und Unfallverhütungsvorschriften beachtet werden;</li> <li>das Gerät darf nur bei ausgeschalteter Versorgungsspannung und stehende mechanische Teile von einer Elektrofachkraft eingebaut, angeschlossen und in Betrieb genommen werden;</li> <li>der Einsatz des Gebers ist nur bei bestimmungsgemäßer Verwendung zulässig;</li> <li>hohe Ströme, Spannungen und bewegte mechanische Teile können schwere oder sogar tödliche Verletzungen verursachen;</li> <li>Achtung! Nicht in feuer- oder explosionsgefährdeten Bereichen betreiben;</li> <li>die Nichteinhaltung dieser Vorsichtsmaßnahmen und anderer ausdrücklicher Warnhinweise in diesem Dokument, bedeutet eine Verletzung der Sicherheitsbestimmungen und stellt somit eine nicht bestimmungsgemäße Verwendung dar;</li> <li>Lika Electronic übernimmt keine Verantwortung für Ausfälle seitens des Kunden, bei Nichteinhaltung dieser Vorschriften.</li> </ul>	
Elektrische Sicherheit	
<ul style="list-style-type: none"> <li>Spannungsversorgung ausschalten bevor das Gerät angeschlossen wird;</li> <li>Verdrahtung gemäß den Vorgaben im Abschnitt „Electrical connections“ vornehmen;</li> <li>Aedern die nicht gebraucht werden, müssen einzeln isoliert werden;</li> <li>in Übereinstimmung mit der Norm 2014/30/EU müssen folgende Vorsichtsmaßnahmen beachtet werden: <ul style="list-style-type: none"> <li>Sichere Entladung aller elektrisch geladenen Teile, die mit dem Gerät bei seiner Handhabung und Installation in Berührung kommen;</li> <li>die Spannungsversorgung muss stabilisiert und geglättet sein. Wenn nötig, müssen zusätzliche EMC-Filter montiert werden;</li> <li>Es dürfen nur geschirmte und möglichst paarig verdrillte Leitungen verwendet werden;</li> <li>unnötig lange Kabel sind zu vermeiden;</li> <li>die parallele Verlegung von Signal- und Leistungskabeln ist zu vermeiden;</li> <li>das Gerät sollte soweit wie möglich von kapazitiven und induktiven Störquellen entfernt montiert werden. Wenn erforderlich, muss das Gerät gegen die Störquellen abgeschirmt werden;</li> <li>um eine störungsfreie Funktion zu gewährleisten, ist der Betrieb in - oder in der Nähe von - starken Magnetfeldern zu vermeiden;</li> <li>Störungen können häufig minimiert werden, indem die Abschirmung des Gebergehäuses und/oder das Steckergehäuse und/oder der Rahmen mit GND verbunden wird. Es muss hierfür sichergestellt sein, dass der GND nicht mit Störungen belastet ist. Ob der Schirm ein- oder beidseitig aufgelegt wird ist anlagenspezifisch und muss bei der Installation festgelegt werden.</li> </ul> </li> </ul>	
Mechanische Sicherheit	
<ul style="list-style-type: none"> <li>Der Einbau des Gerätes muss unter strikter Beachtung des Kapitels „Montagehinweise“ erfolgen;</li> <li>das Gerät darf nur bei stehende mechanische Teile eingebaut werden;</li> <li>der Geber darf nicht zerlegt werden;</li> <li>der Geber und seine Welle dürfen nicht bearbeitet werden;</li> <li>empfindlich elektronisch Gerät: pfleglich zu behandeln; Geber und Welle dürfen keinen Stößen oder Schlägen ausgesetzt werden;</li> <li>die produktspezifischen Umgebungsbedingungen müssen beachtet werden.</li> </ul>	

Mesures de sécurité	FR
<ul style="list-style-type: none"> <li>Pendant l'installation et l'utilisation du dispositif veuillez observer les réglementations préventives en matière de sécurité et d'accident en vigueur dans votre pays;</li> <li>le montage du dispositif doit être pris en charge par un spécialiste ayant des connaissances en électricité et en mécanique; avant d'installer le dispositif s'assurer qu'il y a absence de tension et composants mécaniques à l'arrêt;</li> <li>il est défendu d'utiliser le dispositif en manière pas conforme à l'usage prévu par le constructeur; toute utilisation différente pourrait engendrer des risques sérieux pour les personnes et/ou l'environnement;</li> <li>hautes tensions, voltages élevés et composants en mouvement peuvent engendrer des risques sérieux ou fatals pour les personnes;</li> <li>il est défendu d'utiliser le dispositif dans un milieu explosif;</li> <li>la non-observance des normes de sécurité ou bien des avertissements spécifiés dans ce manuel sera considérée une violation des normes de sécurité fondamentales prévues par le constructeur ou bien requêtes pour l'usage prévu du dispositif;</li> <li>la Société Lika Electronic nie toute responsabilité pour tout dommage ou blessure que l'utilisateur peut encourir à la suite de la non-observance des normes de sécurité.</li> </ul>	
Précautions électriques	
<ul style="list-style-type: none"> <li>Il est absolument défendu d'effectuer les connexions électriques lorsque le système est sous tension;</li> <li>respecter les instructions de connexion mentionnées dans la section « Electrical connections »;</li> <li>les câbles des signaux en sortie qui ne sont pas utilisés doivent être isolés singulièrement aux extrémités;</li> <li>en conformité avec la norme 2014/30/EU concernant la compatibilité électromagnétique respecter les précautions suivantes: <ul style="list-style-type: none"> <li>avant de manipuler ou bien installer le dispositif, éliminer la charge électrostatique présente au niveau du corps de l'utilisateur ou bien des outils qui seront en contact avec le dispositif;</li> <li>relier le dispositif au réseau électrique en s'assurant qu'il soit stabilisé et absent de dérangements; s'il s'avère nécessaire, installer des filtres EMC à l'entrée du réseau d'alimentation;</li> <li>toujours utiliser des câbles blindés et, si possible, torsadés;</li> <li>ne pas utiliser des câbles plus longs que le nécessaire;</li> <li>s'assurer que le câble qui porte les signaux du dispositif ne soit pas placé à côté ou bien en proximité des câbles de puissance;</li> <li>installer le dispositif loin des composants qui peuvent causer des dérangements ou bien le blindé soigneusement;</li> <li>afin de garantir un fonctionnement correct de l'appareil on conseille de n'utiliser pas des équipements possédants une forte charge électromagnétique en proximité de l'unité;</li> <li>connecter le blindage du câble et/ou la protection du connecteur et/ou le corps du dispositif à la borne de la mise à terre; s'assurer que la borne de la mise à terre soit absente de dérangements. Le raccordement de la borne de la mise à terre peut être effectué sur le côté codeur et/ou sur le côté utilisateur; l'utilisateur est chargé de mieux évaluer la solution meilleure afin de éliminer ou minimiser les dérangements.</li> </ul> </li> </ul>	
Précautions mécaniques	
<ul style="list-style-type: none"> <li>Installer le dispositif en respectant soigneusement les instructions de montage dans la section « Instructions de montage »;</li> <li>le montage mécanique du dispositif doit être effectué avec composants mécaniques à l'arrêt;</li> <li>ne démonter pas le dispositif;</li> <li>ne pas exécuter des usinages sur le dispositif;</li> <li>dispositif électronique fragile: manipuler avec soin; éviter tout coup et sollicitation qui peuvent endommager l'arbre et le corps;</li> <li>utiliser le dispositif tout en respectant les caractéristiques environnementales mentionnées par le constructeur.</li> </ul>	

IT	Avvertenze
	<ul style="list-style-type: none"> <li>Durante l'installazione e l'utilizzo del dispositivo osservare le norme di prevenzione e sicurezza sul lavoro previste nel proprio paese;</li> <li>l'installazione deve essere eseguita da personale qualificato, in assenza di tensione e parti meccaniche in movimento;</li> <li>utilizzare il dispositivo esclusivamente per la funzione per cui è stato costruito: ogni altro utilizzo potrebbe risultare pericoloso per l'utilizzatore;</li> <li>alte correnti, tensioni e parti meccaniche in movimento possono causare lesioni serie o fatali;</li> <li>non utilizzare in ambienti esplosivi o infiammabili;</li> <li>il mancato rispetto delle norme di sicurezza o delle avvertenze specificate in questo manuale è considerato una violazione delle norme di sicurezza standard previste dal costruttore o richieste dall'uso per cui lo strumento è destinato;</li> <li>Lika Electronic non si assume alcuna responsabilità per eventuali danni o lesioni derivanti dall'inosservanza delle norme di sicurezza da parte dell'utilizzatore.</li> </ul>
	Avvertenze elettriche
	<ul style="list-style-type: none"> <li>Effettuare le connessioni elettriche esclusivamente in assenza di tensione;</li> <li>rispettare le connessioni riportate nella sezione "Electrical connections";</li> <li>i fili dei segnali d'uscita non utilizzati devono essere isolati singolarmente;</li> <li>in conformità alla normativa 2014/30/UE sulla compatibilità elettromagnetica rispettare le seguenti precauzioni: <ul style="list-style-type: none"> <li>prima di maneggiare e installare il dispositivo, eliminare la presenza di carica elettrostatica dal proprio corpo e dagli utensili che verranno in contatto con il dispositivo;</li> <li>alimentare il dispositivo con tensione stabilizzata e priva di disturbi, se necessario, installare appositi filtri EMC all'ingresso dell'alimentazione;</li> <li>utilizzare sempre cavi schermati e possibilmente "twistati";</li> <li>non usare cavi più lunghi del necessario;</li> <li>evitare di far passare il cavo dei segnali del dispositivo vicino a cavi di potenza;</li> <li>installare il dispositivo il più lontano possibile da eventuali fonti di interferenza o schermarlo in maniera efficace;</li> <li>per garantire un funzionamento corretto del dispositivo, evitare l'utilizzo di apparecchiature con forte carica magnetica in prossimità dell'unità;</li> <li>collegare la calza del cavo e/o la custodia del connettore e/o il corpo del dispositivo a un buon punto di terra; assicurarsi che il punto di terra sia privo di disturbi. Il collegamento a terra può essere effettuato sul lato dispositivo e/o sul lato utilizzatore; è compito dell'utilizzatore valutare la soluzione migliore da adottare per minimizzare i disturbi.</li> </ul> </li> </ul>
	Avvertenze meccaniche
	<ul style="list-style-type: none"> <li>Montare il dispositivo rispettando rigorosamente le istruzioni riportate nella sezione "Istruzioni di montaggio";</li> <li>effettuare il montaggio meccanico esclusivamente in assenza di parti meccaniche in movimento;</li> <li>non disassemblare il dispositivo;</li> <li>non eseguire lavorazioni meccaniche sul dispositivo;</li> <li>dispositivo elettronico delicato: maneggiare con cura; evitare urti o forti sollecitazioni sia all'albero che al corpo del dispositivo;</li> <li>utilizzare il dispositivo in accordo con le caratteristiche ambientali dello stesso.</li> </ul>

ES	Seguridad
	<ul style="list-style-type: none"> <li>Durante la instalación y uso del dispositivo observar las normas de prevención de riesgos y seguridad laboral vigentes en el país;</li> <li>la instalación sólo debe ser efectuada por personal cualificado, en ausencia total de tensión y con el eje inmóvil;</li> <li>utilizar el dispositivo exclusivamente para la función para la que ha sido construido: cada uso diferente puede resultar peligroso para el usuario;</li> <li>altas corrientes, voltajes y componentes mecánicos en movimiento pueden causar lesiones serias o incluso fatales;</li> <li>atención: no utilice el dispositivo en lugares inflamables y explosivos;</li> <li>la inobservancia de las normas de seguridad y de las advertencias mencionadas en este manual resulta en la violación de las normas básicas de seguridad y salud previstas por el constructor o requeridas para la función para la que el dispositivo ha sido construido;</li> <li>Lika Electronic no asume responsabilidad por eventuales daños, perjuicios o lesiones que pueden derivarse de la inobservancia de las normas de seguridad por el usuario.</li> </ul>
	Seguridad eléctrica
	<ul style="list-style-type: none"> <li>Realizar la conexión eléctrica exclusivamente en ausencia de tensión;</li> <li>respetar las conexiones según se indican en la tabla "Electrical connections";</li> <li>los hilos no usados de los señales de salida deben ser aislados individualmente;</li> <li>en conformidad con la norma 2014/30/UE sobre la compatibilidad electromagnética se deben respetar las siguientes precauciones: <ul style="list-style-type: none"> <li>antes de manejar e instalar el dispositivo, elimine cualquier carga electrostática de su propio cuerpo y de las herramientas que entrarán en contacto con el dispositivo;</li> <li>alimente el dispositivo con tensión estabilizada y libre de ruido; de ser necesario, instale filtros EMC en la entrada de la alimentación;</li> <li>utilice cables apantallados y trenzados siempre que sea posible;</li> <li>no use cables más largos de lo necesario;</li> <li>evite pasar el cable de señal del dispositivo cerca de los cables de potencia;</li> <li>instale el dispositivo lo más lejos posible de potenciales fuentes de interferencia, o apantalle de forma eficaz;</li> <li>para garantizar el correcto funcionamiento del dispositivo, evite el uso de instrumentos que tienen carga eléctrica intensa cerca de la unidad;</li> <li>conecte la malla del cable y/o la carcasa del conector y/o el cuerpo del dispositivo a una buena toma de tierra; asegúrese de que la toma de tierra esté libre de ruido. La conexión a tierra puede efectuarse en el lado encoder y/o en el lado usuario, es el usuario quien ha de valorar la mejor solución a adoptar para minimizar el ruido.</li> </ul> </li> </ul>
	Seguridad mecánica
	<ul style="list-style-type: none"> <li>Montar el dispositivo, tal como se indica en la sección "Instrucciones de montaje";</li> <li>la instalación mecánica sólo debe ser efectuada con componentes mecánicos inmóviles;</li> <li>no desensamblar el dispositivo;</li> <li>no realizar trabajos mecánicos sobre el dispositivo o el eje;</li> <li>dispositivo electrónico delicado: manejar con cuidado; evitar golpes tanto sobre el eje como sobre el cuerpo del dispositivo;</li> <li>utilizar el dispositivo respetando sus características ambientales.</li> </ul>

Order code (example)									
C80	- L	- 1000	Z	C	U	1	25	XXXX	
C81	- Y	- 2048	B	N	F	2	34	XXXX	
C82	- H	- 4096	B	C	Z	4	40	XXXX	
Push-Pull Line Driver PPLD	Y L H								Additional code
									Shaft diameter (mm)
									1 +5Vdc ±5% - L
									2 +10Vdc +30Vdc - Y
									4 +5Vdc +30Vdc - H
									F 1 m (3.3 ft) 5-wire cable
									U 1 m (3.3 ft) 8-wire cable
									Z M23 12-pin

Refer to the technical catalogue for the available combinations.

This device is to be supplied by a Class 2 Circuit or Low-Voltage Limited Energy or Energy Source not exceeding 30 Vdc. Refer to the order code for supply voltage rate. Ce dispositif doit être alimenté par un circuit de Classe 2 ou à très basse tension ou bien en appliquant une tension maxi de 30Vcc. Voir le code de commande pour la tension d'alimentation.

